

Culligan Water®

Suavizador de Agua Inteligente para toda la casa

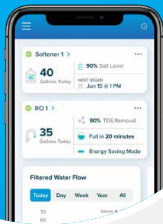
Punto de entrada

Casa

Aquasential®
Smart High
Efficiency
Water Softener



Culligan Connect
información del
rendimiento al instante



Ropa más brillante y suave de tu lavadora.



Cabello y piel más suaves, limpieza más fácil.



Platos sin manchas y resplandecientes.



Los aparatos que usan agua suavizada duran más tiempo.

Aquasential® Smart High Efficiency Water Softener | BENEFICIOS:

- **Personalización:**
Elija cómo desea que se sienta el agua con el control Dial-a-Softness® y seleccione entre una variedad de tamaños de sistema para adaptarse a casi cualquier lugar.
- **Mantenimiento sin Preocupaciones:**
Las notificaciones a través de nuestra aplicación pueden alertarlo a usted y a su distribuidor cuando se necesita servicio.
- **Monitor de Sal Opcional:**
Nunca se quede sin sal con el monitor de nivel de sal opcional y alertas de recarga de sal.
- **Ahorro de Costos:**
Reduce los costes operativos hasta un 46%** con tecnologías patentadas para optimizar el consumo de sal, agua y electricidad.

Telemetría en la nube
24/7 Wi-Fi

PWTA
PURE WATER
TECHNOLOGY®



CERO
GARRAFONES

culliganwater.mx



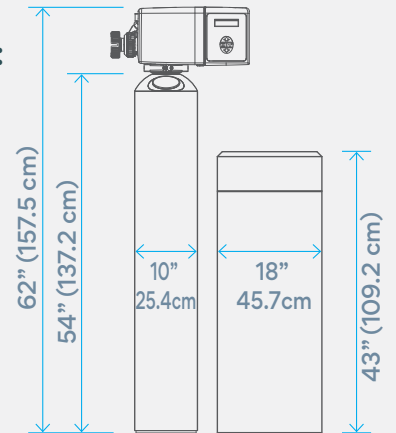
Culligan Water



Aquasential® Smart High Efficiency Water Softener | ESPECIFICACIONES TÉCNICAS:

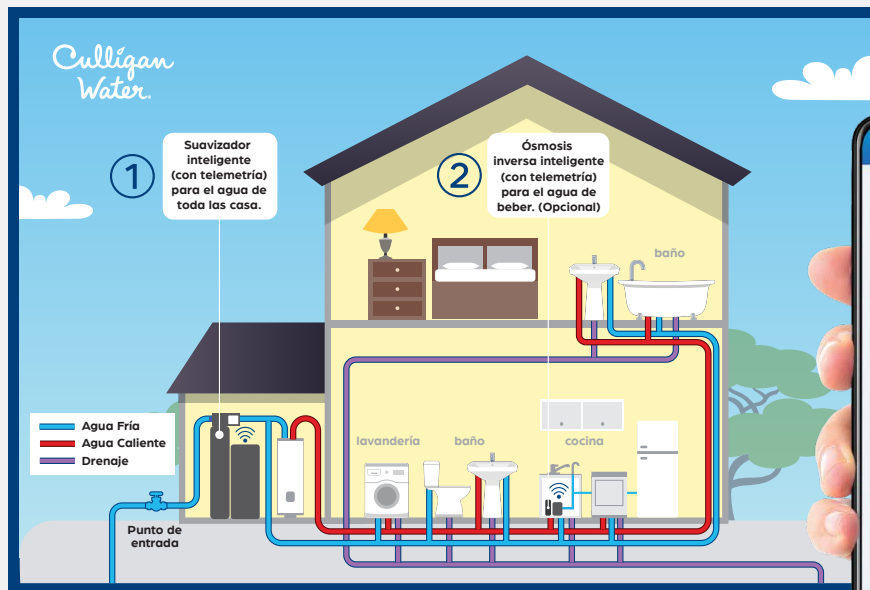
- Instalación en: Exteriores / Interiores
- Capacidad del Filtro de Carbón: 339,000 gal
- Capacidad de Almacenamiento de Sal: 250 lb or 375 lb
- Flujo de Servicio Nominal @ Caída de Presión: 9.4 gpm @ 11 psi
- Máxima Dureza Total: 15 gpg
- Presión de Funcionamiento: 20-125 psi (138-862 kPa)
- Temperatura Aplicable: 0-49°C
- Requerimiento Eléctrico: 28VDC/60 Hz
- Consumo de Energía Eléctrica, Mín./Máx.: 3 watts / 35 watts
- Tiempo de Recarga Promedio: 83 min
- Consumo Promedio: 63 gal

Dimensiones: Modelo 10"



Aquasential® Smart High Efficiency Water Softener | INSTALACIÓN PUNTO DE ENTRADA

- CONEXIÓN WIFI
- ADMINISTRALO DESDE TU CELULAR
- MONITOREO REMOTO POR CULLIGAN (OPCIONAL)
- TECNOLOGÍA DE DETECCIÓN DE FUGAS (OPCIONAL)



PWT
PURE WATER
TECHNOLOGY®



SOPORTE TÉCNICO:
81-16-42-7777
contacto@aguaoptima.com
<https://aguaoptima.com/contacto>

CERO
GARRAFONES

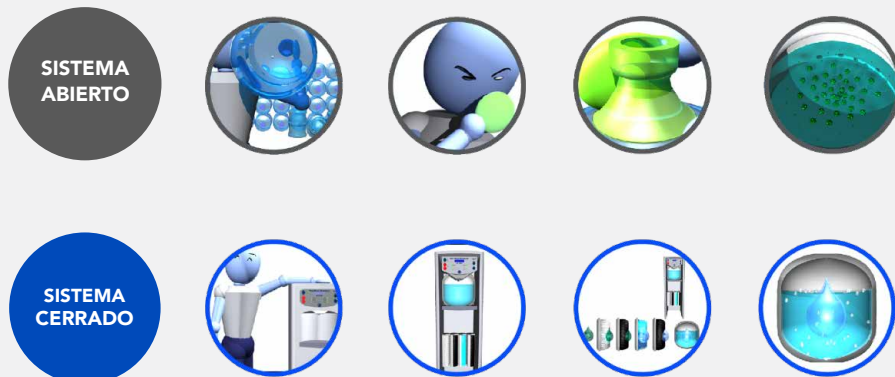
culliganwater.mx



¡ Libérate de los garrafones !

Los garrafones son **sistemas abiertos** que permiten la entrada de elementos contaminantes, al contrario de los purificadores que están protegidos porque son **sistemas cerrados**.

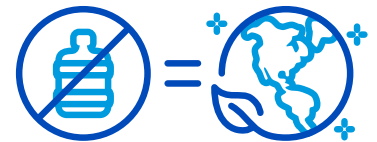
PUNTOS DE CONTAMINACIÓN



SOLUCIÓN QUE ROMPE PARADIGMAS



Los garrafones pesados pueden ocasionar lesiones



Por un mundo sustentable, di **NO** a los garrafones



NO MÁS BOTELLAS

GARRAFONES SUCIOS Y CONTAMINANTES

SISTEMAS DE PURIFICACIÓN

AGUA PURA Y SEGURA SIN BOTELLAS

México es el país #1 en consumo de agua en botes plásticos



Reciclar es bueno, Purificar es mejor. 👍