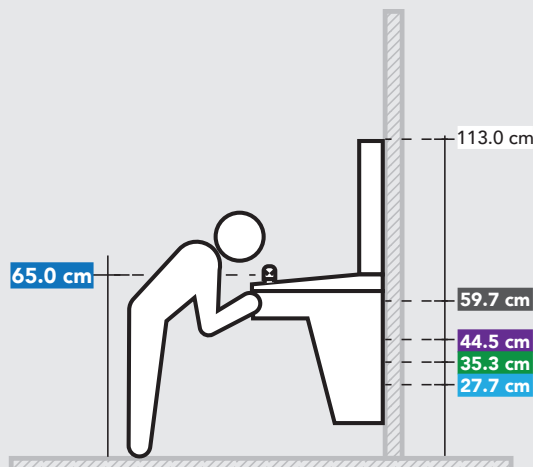


## Bebedero de pared para Jardín de niños

Alturas para la instalación del  
bebedero y los servicios



Altura desde el suelo 113.0 cm

**Boquilla 65.0 cm**

**Taquetes 59.7 cm**

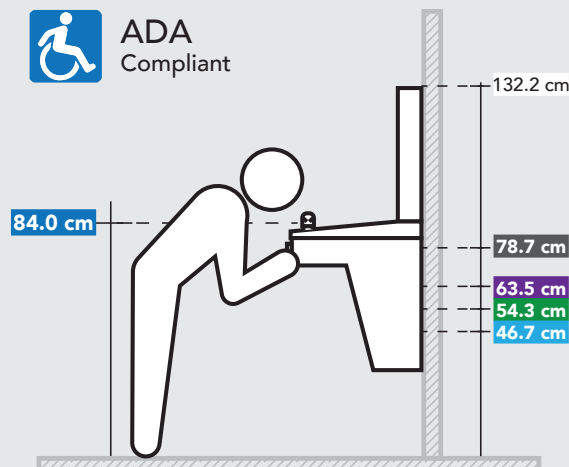
**Drenaje 44.5 cm**

**Enchufe 35.3 cm**

**Suministro de Agua 27.7 cm**

## Bebedero de pared para Primaria / ADA

Alturas para la instalación del  
bebedero y los servicios



Altura desde el suelo 132.2 cm

**Boquilla 84.0 cm**

**Taquetes 78.7 cm**

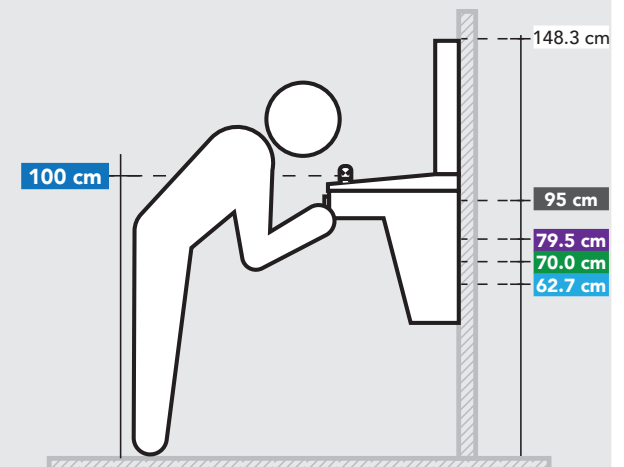
**Drenaje 63.5 cm**

**Enchufe 54.3 cm**

**Suministro de Agua 46.7 cm**

## Bebedero de pared para Secundaria y superiores

Alturas para la instalación del  
bebedero y los servicios



Altura desde el suelo 148.3 cm

**Boquilla 100 cm**

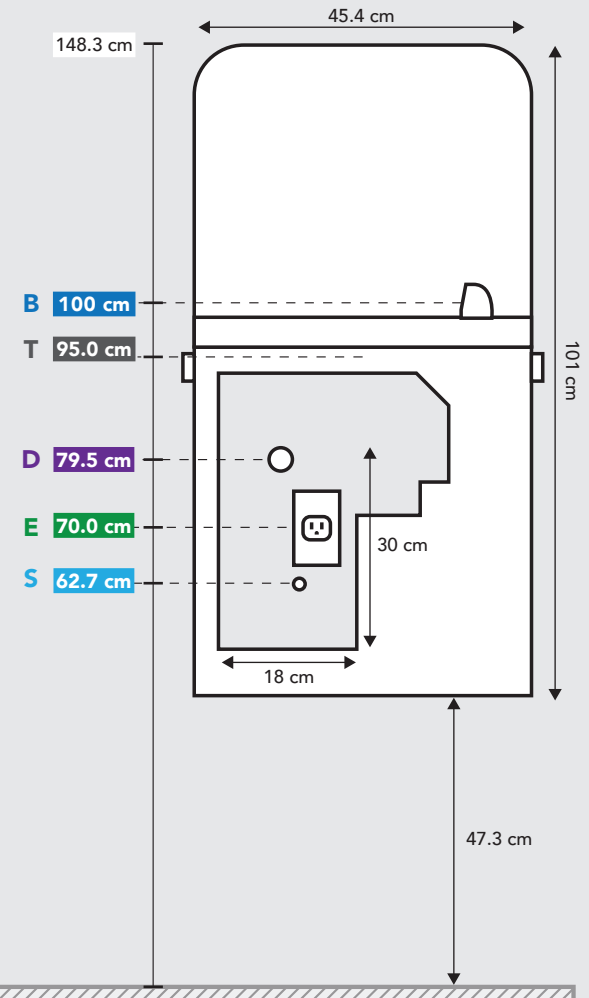
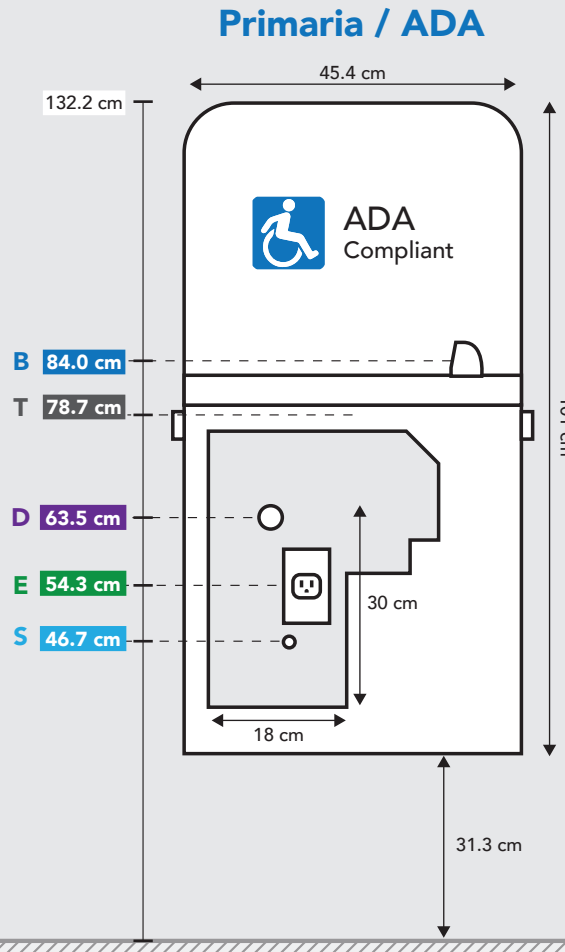
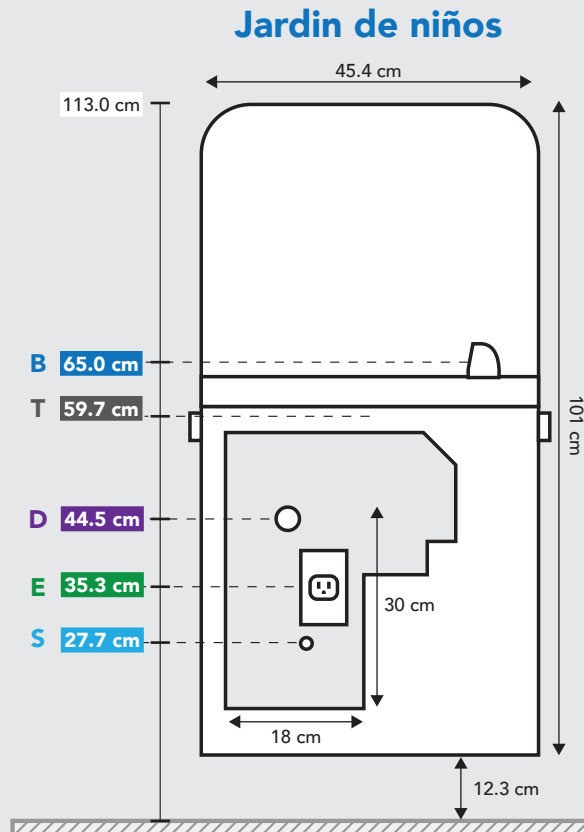
**Taquetes 95.0 cm**

**Drenaje 79.5 cm**

**Enchufe 70.0 cm**

**Suministro de Agua 62.7 cm**

**Secundaria y superiores**



Piso Terminado

- B = Boquilla**
- T = Taquetes expansores 1/4"**
- D = Drenaje a gravedad (1-1/4 Diámetro tubo 2")**
- E = Enchufe 110V.**
- S = Suministro de Agua (1/2")**



Placa de acero

Area de entrada  
y salida de los  
servicios.  
(18 cm x 30 cm)

Vista trasera